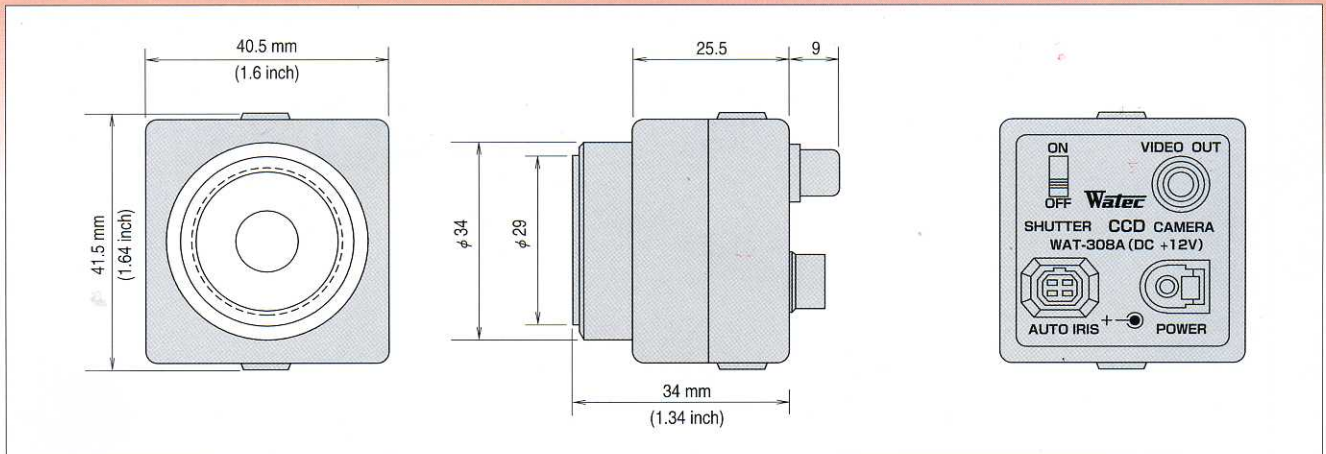


WAT-308A

1/3" CCD monochrome image sensor



◆仕様 SPECIFICATIONS

撮像素子	Pick-up element	1/3" Interline transfer CCD image sensor
総画素数	Number of pixels	EIA, 537 (H) × 505 (V) CCIR, 537 (H) × 597 (V)
セルサイズ	Unit cell size	EIA, 9.6 μm (H) × 7.5 μm (V) CCIR, 9.8 μm (H) × 6.3 μm (V)
同期方式	Sync. system	Internal, Crystal oscillator
走査方式	Scanning system	2:1 Interlace
解像度	Resolution	Horizontal more than 350 TV lines
S/N比	S/N Ratio	More than 45dB (AGC off)
ガンマ特性	Gamma characteristic	Gamma = 0.45
AGC	AGC	More than 18dB
最低被写体照度	Sensitivity	0.2 lux F1.4
エレクトロニックアイリス	Electronic shutter	EIA, (1/60~1/100,000sec.) CCIR, (1/50~1/100,000sec.)
信号出力	Video output	1Vp-p 75HM (Unbalanced)
電源電圧	Power supply	DC 12V ±10%
消費電流	Current	150mA
レンズマウント	Lens mount	CS mount (Standard) and C mount
動作温度	Operating temperature	-20°C ~ +40°C
保管温度	Storage temperature	-30°C ~ +70°C
重量	Weight	110 g.

●仕様及び外観などは改良のため予告無く変更することがありますのでご了承下さい。

Design and specifications are subject to change without notice.

Watec[®]
ワテック株式会社

〒997 山形県鶴岡市大字大宝寺字日本国254-2

Tel.0235 (23) 4400 Fax.0235 (23) 4409

Watec Co.,Ltd.

254-2, Nihonkoku, Daihoji, Tsuruoka-Shi,
Yamagata-Ken, 997 Japan

Tel.+81-235-23-4400 Fax.+81-235-23-4409

For further information, contact: